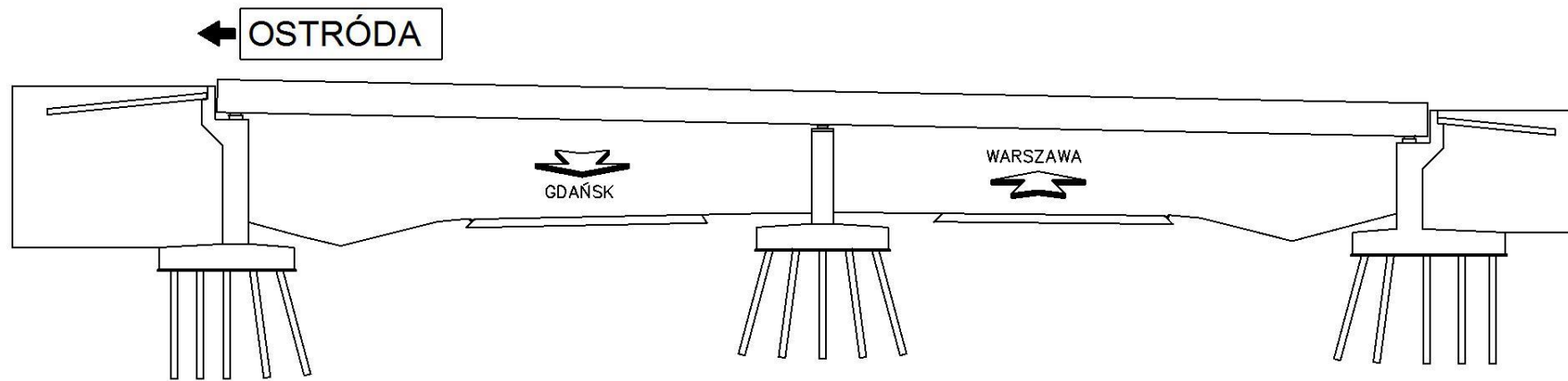


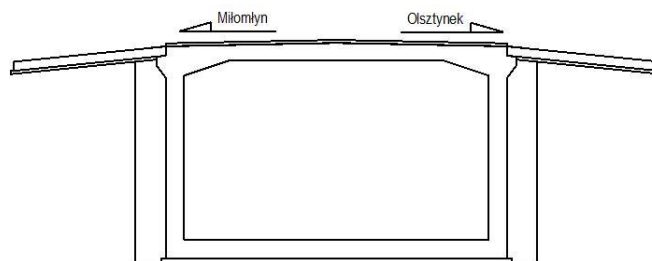
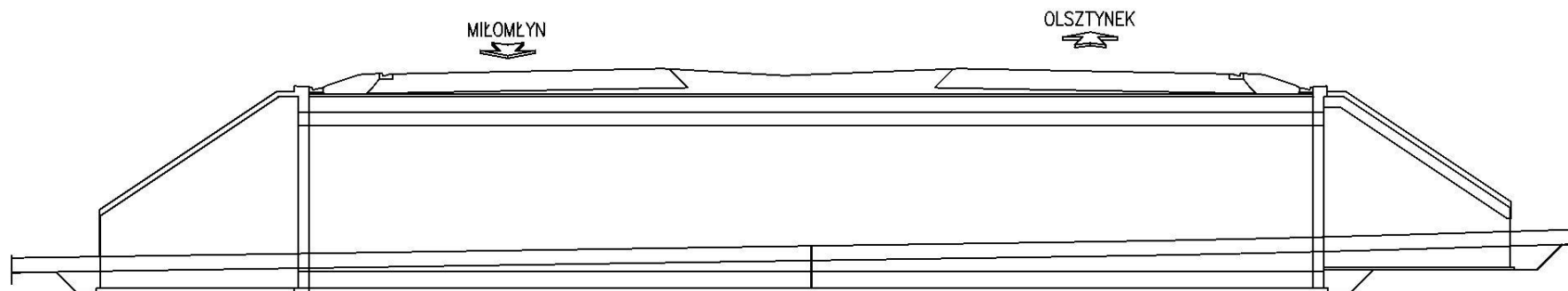
Graficzna prezentacja postępu Robót- obiekty mostowe.

- WD – 27 – nad drogą ekspresową nr 7 w km 28 + 702,24



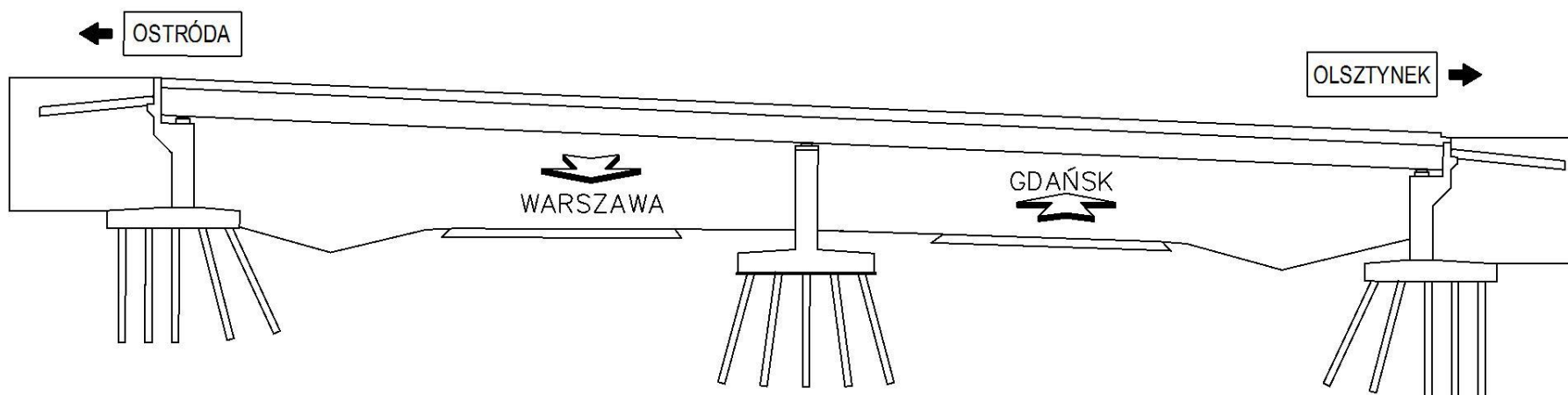
- do wykonania w kolejnych okresach sprawozdawczych
- wykonany przed okresem sprawozdawczym
- wykonany w okresie sprawozdawczym

- WS – 28 – w ciągu drogi ekspresowej nr 7 w km 30 + 168,450



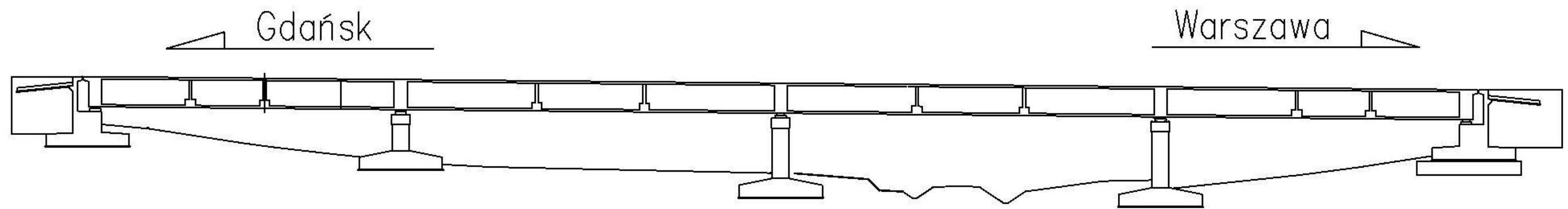
- do wykonania w kolejnych okresach sprawozdawczych
- wykonany przed okresem sprawozdawczym
- wykonany w okresie sprawozdawczym

- WD – 29 – nad drogą ekspresową nr 7 w km 31 + 807,40

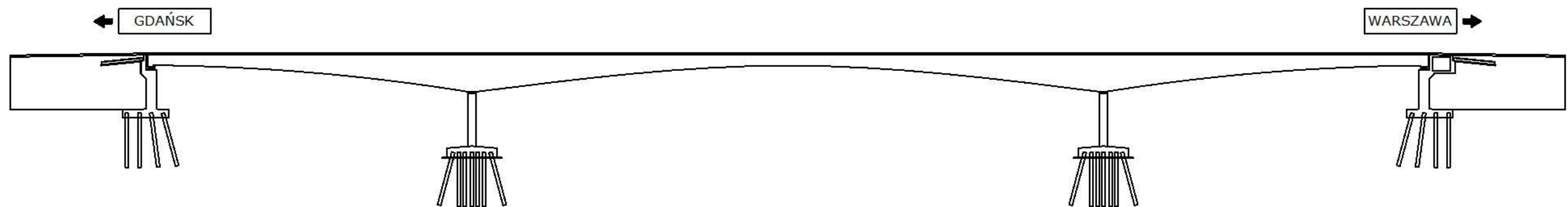


- do wykonania w kolejnych okresach sprawozdawczych
- wykonany przed okresem sprawozdawczym
- wykonany w okresie sprawozdawczym

- MS – 30 – w ciągu drogi ekspresowej S-7 w km 32 + 071,22

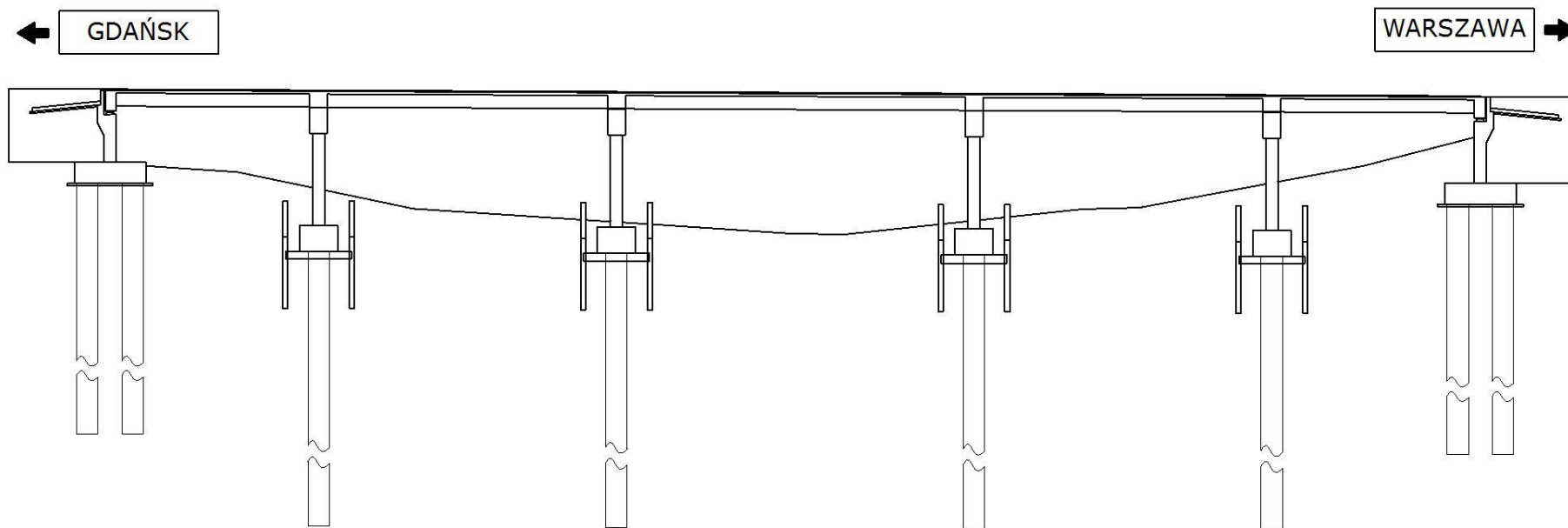


- MS – 30.1 – nad doliną rzeki Drwęcy w ciągu drogi ekspresowej nr 7 od km 32 + 252,19 do km 32 + 580,19



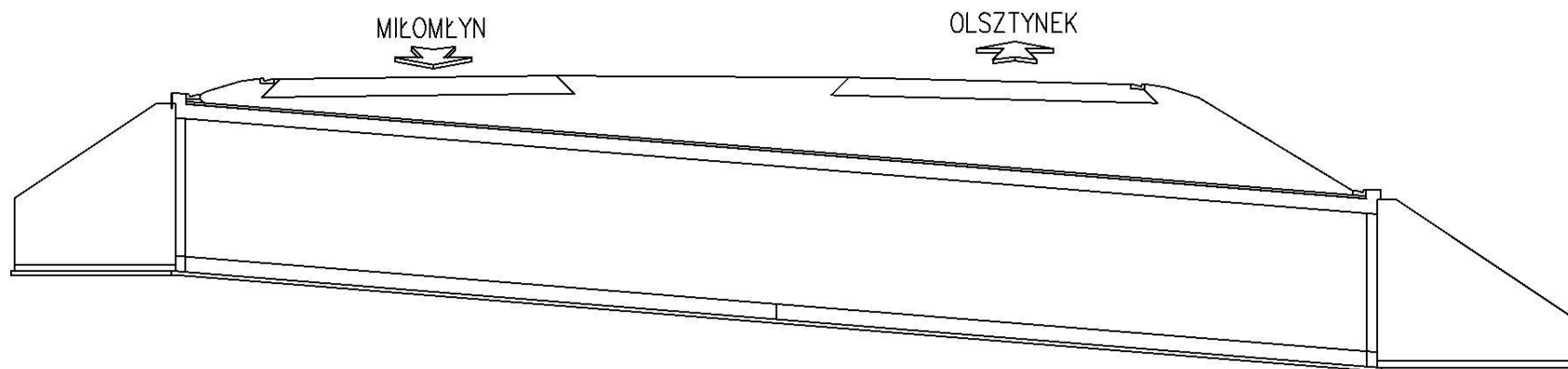
do wykonania w kolejnych okresach sprawozdawczych  
wykonany przed okresem sprawozdawczym  
wykonany w okresie sprawozdawczym

- MS – 30.2 – obiekt składający się z dwóch, niezależnych, równoległych mostów drogowych o symbolach MS-30.2P w ciągu prawej jezdni drogi ekspresowej S-7 w km 32+744 oraz MS-30.2L w ciągu lewej jezdni drogi ekspresowej S-7 w km 32+718

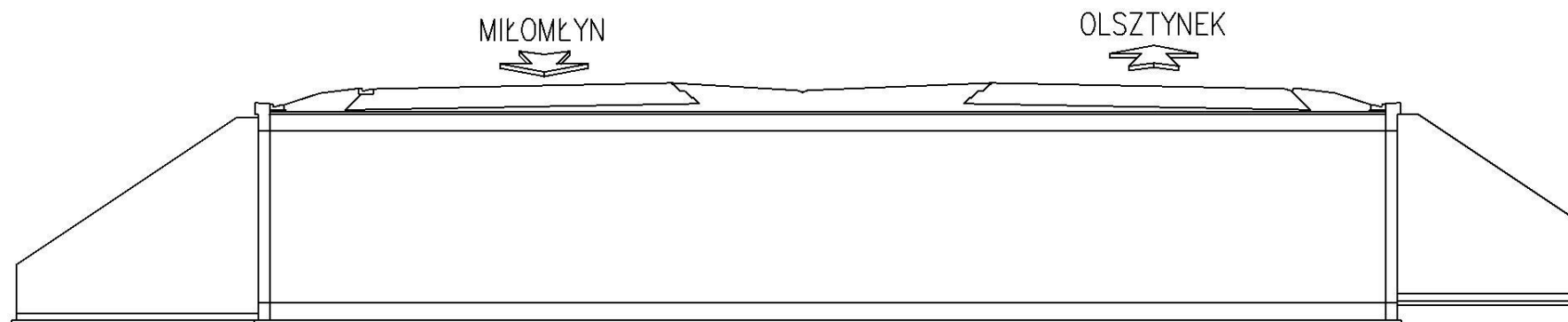


- do wykonania w kolejnych okresach sprawozdawczych
- wykonany przed okresem sprawozdawczym
- wykonany w okresie sprawozdawczym

- WS – 31 – w ciągu drogi ekspresowej S-7 w km 33 + 875,00

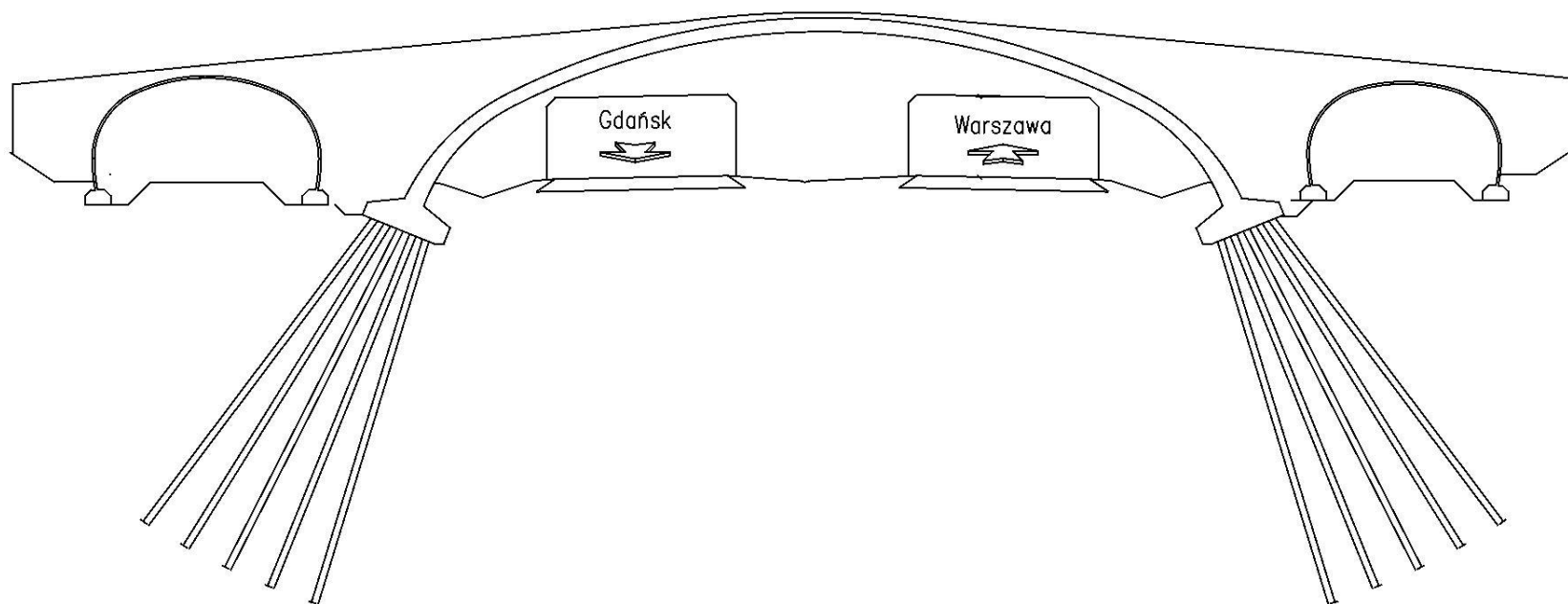


- WS – 32 – w ciągu drogi ekspresowej w km 36 + 260,00



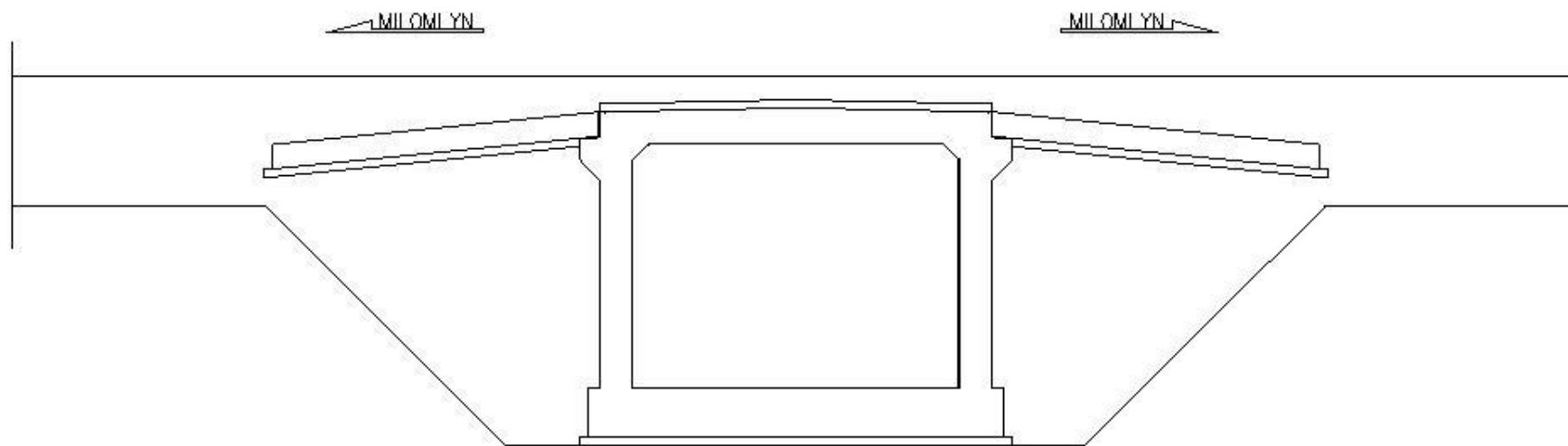
- do wykonania w kolejnych okresach sprawozdawczych
- wykonany przed okresem sprawozdawczym
- wykonany w okresie sprawozdawczym

- DPG – 33 – przejście dla zwierząt (ekodukt) nad drogą ekspresową S-7 w km 37 + 590,00 oraz drogami równoległymi

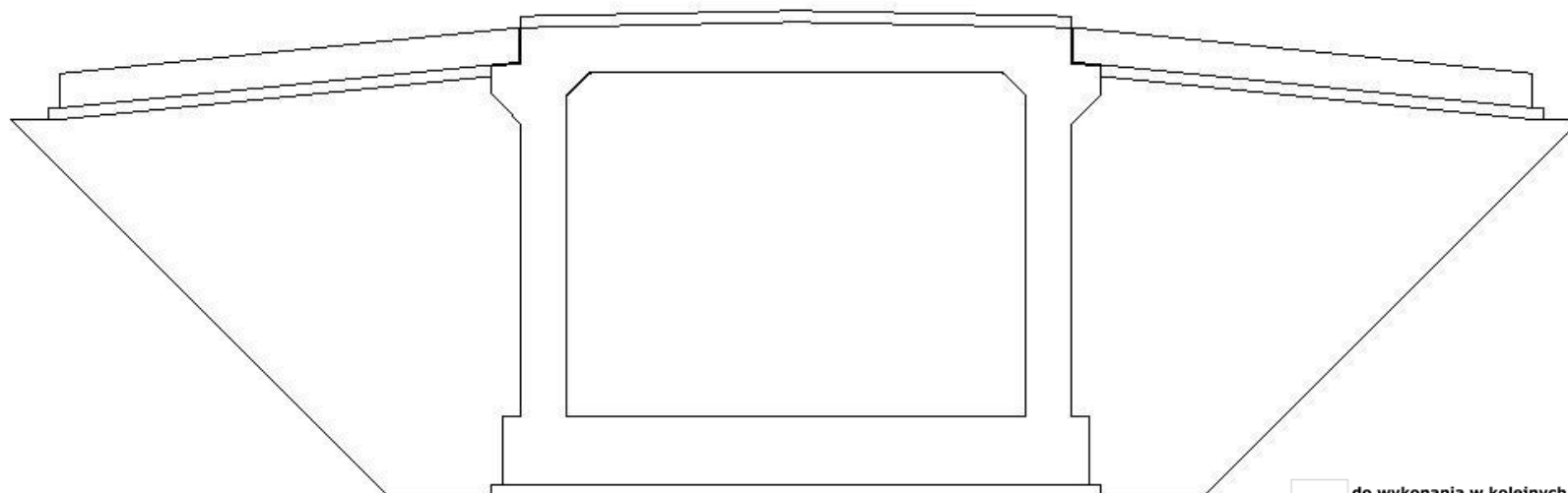


- do wykonania w kolejnych okresach sprawozdawczych
- wykonany przed okresem sprawozdawczym
- wykonany w okresie sprawozdawczym

- MS – 34 – w ciągu drogi ekspresowej S-7 w km 38 + 408,99



- MD – 34.1 – w ciągu drogi dojazdowej D27/C w km 0 + 622,04



- do wykonania w kolejnych okresach sprawozdawczych
- wykonany przed okresem sprawozdawczym
- wykonany w okresie sprawozdawczym